



Profi Sonic nedves sógenerátor

Bruttó 550 000 Ft + beépítés, polc, vagy szállítás igény szerint

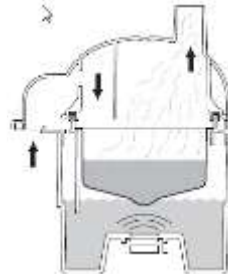
Nedves SÓ AEROSZOL

A Profisonic ultrahangos porlasztó egy orvosi eszköz. Csak az orvosa által javasolt anyagokat használjon porlasztásra.

1. Működési elv, a porlasztási elv

1. PROFISONIC. A vibrátor alján, az ultrahangos rezgéssel keltett energiát, a víz közvetíti a gyógyszerpohárban lévő vízbe
2. Az ultrahangos rezgések a gyógyszercsészében lévő vízben oldott anyagokat szökőkút szerűen szórja szét. Ez az aeroszol
3. a gyógyszerpohárban lévő vizes oldat aeroszollá válik, amelyek nagysága nem haladják meg a $5\mu\text{m}$
4. a ventilátor által keltett légáramlat magával viszi az aeroszol szemcséket.

A tengeri sósevegő az 5-10% sóoldatból keletkezik



TERMÉK LEÍRÁS

Mielőtt használná a készüléket, győződjön meg róla, hogy a központi egység üzemszerűen és biztonságosan működik.

Hogyan kerüljük el a hibákat, vagy baleseteket. Ha a készülékben hiba lép fel, haladéktalanul tegye meg a következő intézkedéseket:

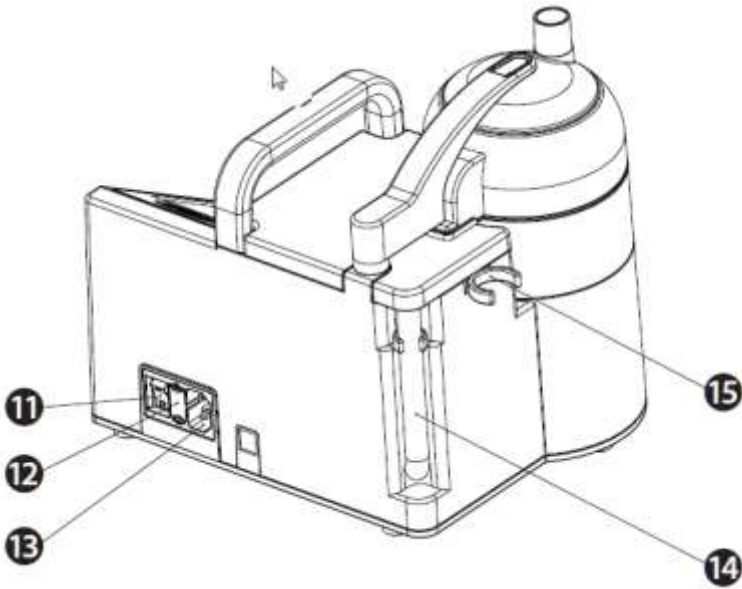
- 1) kapcsolja ki a készüléket és húzza ki a tápkábelt az elektromos aljzatból.
- 2) Írja rá „Hibás, ne használja” a fő egység nem használható.
- 3) Vegye fel a Kapcsolatot az viszonteladóval ahol vásárolta a készüléket, vagy a legközelebbi Prizma kirendeltséggel.

2. A KÉSZÜLÉK ÖSSZETEVŐI

1. Fő egység
2. LCD érintőképernyős kijelző
3. Fogantyú
4. Fedélrögzítő kar
5. Bakteriális szűrő
6. Szűrő fedél
7. Gyógyszer pohártartó
8. Gyógyszer pohár

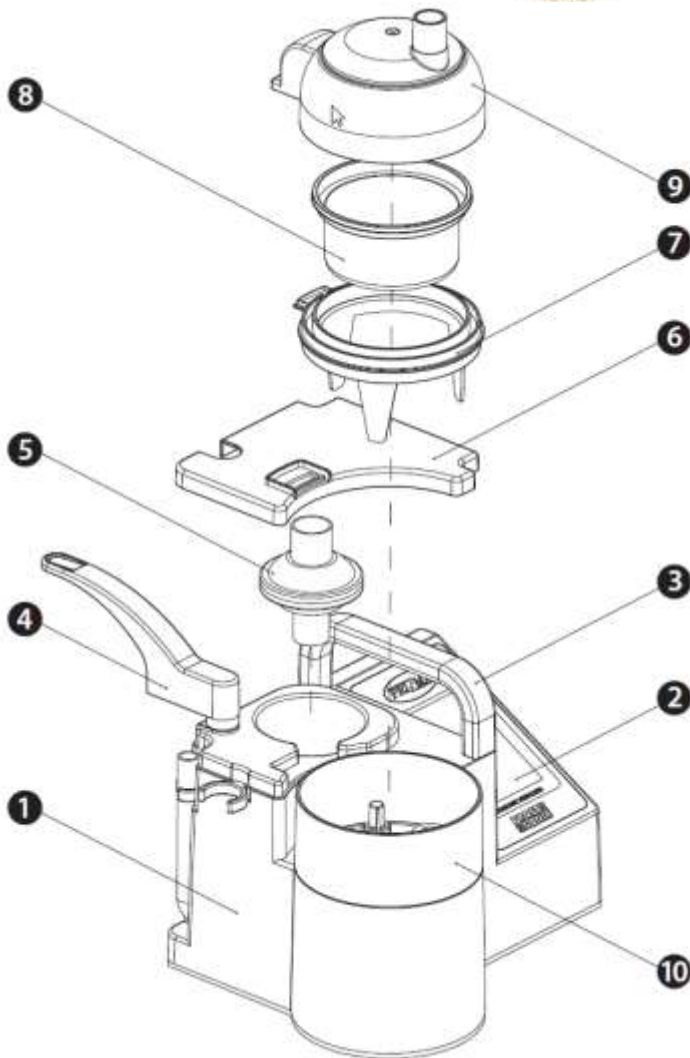


9. Gyógyszer pohár fedél
10. Víz tartály
11. Bekapcsoló gomb
12. Biztosítékok
13. Elektromos aljzat
14. Ürítő tömlő
15. Tömlőtartó



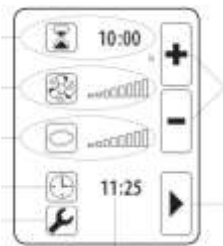


3



3.A TERMÉK FONTOS RÉSZEI

1. Könnyen kezelhető, nagy LCD kijelző, légmennyiség, porlasztási sebesség, hátralévő idő, és hiba üzenetek. A háttér megvilágítás lehetővé teszi, hogy használhatjuk a terméket sötétben, vagy gyengén megvilágított helyen is
2. Az LCD képernyő érintés érzékeny, amely lehetővé teszi az interaktív működtetést. Az egység csengő hangot ad minden alkalommal, amikor a felhasználó megérinti a képernyőt.
3. A hangjelzés jellemző, hallható hangot bocsát ki, amikor a beállított idő befejeződik, vagy, ha hiba történik.
4. Használatával az érintőképernyős kijelző segítségével beállíthatjuk, a levegő mennyiségét, a porlasztási sebességet és az időt. A készülék képes kezelni a különböző inhalációs terápiákat De főleg só aeroszolok előállítására tervezték.



4. TARTOZÉKOK

Felnőtt maszk Katalógus kód: PSAM Csatoló rögzítő gumi gyűrű. Lehetővé teszi az egyidejű inhalációsa szájon és az orron át. Anyaga: PP, PE, PVC Csomagban: 1 készlet



4



Gyerek maszk

Katalógus kód: PSAM Csatoló rögzítő gumi gyűrű. Lehetővé teszi az egyidejű inhalációsa szájon és az orron át. Anyaga: PP, PE, PVC Csomagban: 1 készlet



Tömlő

Katalógus kód: PSIH

Anyaga: Hitrel

A csomagban: 1 készlet



Baktériumszűrő

Katalógus kód PSBF

Csomagban: 1 készlet



Pipa

Katalógus kód PSMP

Anyaga PC

Csomagban: 1 készlet



Gyógyszer csésze

Katalógus kód PSMC

Anyaga PS

A csomagban 3 készlet



5. Műszaki adatok



Ez az eszköz megfelel a rendelet az EK 93/42/EGK irányelv (orvosi műszerek irányelve).
Termék neve Prizma ultrahangos porlasztó Modell **PROFI SONIC**
Termék osztály IIa
Áramforrás 230-240V ~, 50-60Hz
Fogyasztás 55VA
Biztosíték 2xT2A L250V
Elektromos biztonsági I, B típusú
Elektromágneses sugárzás megfelel az EN 60601-1-2 szabványnak
Zajsint <35dBA
Ultrahangos frekvencia 1.7MHz
Porlasztási sebesség * 0-3 ml / perc, állítható
Szemcseméret 0,5-5 mM
Légmennyiség Maximum 20 l / perc, állítható
Mennyiségű hűtővíz 300 ml
Kapacitás gyógyszerek csésze 150 ml-es (min. 5 ml)
Óra elem CR2032, 3 V-os
Külső méretek 260 x 250 x 200
Súlya a központi egység 1,8 kg
Működési feltételek 15-40 ° C (41-73,4 ° F), 30-85% relatív páratartalom mellett
Tartozékok tömlő (75 cm), fúvóka, 3 gyógyszert csésze, 1 gyerek maszk, 1 felnőtt maszk, 1 bakteriális szűrő, tápkábel, használati utasítás (a garancialevél)
* Változhat attól függően, hogy milyen gyógyszert használunk
Elektromos biztonság: B típusú

6. MENNYISÉG ÉS IDŐTARTAM BEÁLLÍTÁSOK

Fontos figyelmeztetés!

Az utasítások csak **ajánlások** a Profisonic halogenerátor használata tekintetében annak műszaki adatai ismeretében.

A terápia javítja az egészséget és erősíti az immunrendszert.

A terápia nem helyettesítheti a gyógyszert. A betegek kezelése az orvosok feladata.

PROGRAMOK EGYÉNI KEZELÉSEKRE

Alapbeállításként 8 alap programot ajánlunk.

A halogenerátor beállítás megmutatja, mennyi sót viszünk be a só szobába só aeroszol formájában. A működés folyamán a tartályból az összes só elfogyhat. Felöltéskor legalább annyi sót kell tenni a tartályba amennyi a program szerint szükséges.

A program a „P” piktogram megérintésével kezdődik. A piktogram megváltoztatja a színét, ha megérintjük. A + vagy a - piktogramok segítségével 1-9 program választható és rögzíthető.

Az indító piktogram megérintésével indítjuk a kiválasztott programot.

Gyerekeknek

Program	Só mennyiség (g)	Időtartam	Megnevezés
---------	------------------	-----------	------------

m

**(PERC)**

1	100/liter	20	alap terápia
2	100/liter	20	kezdő terápia
3	10	20	súlyos bőr és légzőszervi elváltozások
4	40	40	immunerősítő és egészség megőrző gyerekek részére

Felnőtteknek

Program	Só mennyiség (g)	Időtartam (PERC)	Megnevezés
6	100/liter	40	alap terápia
7	100/liter	40	kezdő terápia
8	100/liter	40	súlyos bőr és légzőszervi elváltozások
9	100/liter	60	Relaxáció, immunerősítő és egészség megőrző fenődtek részére

AJÁNLOTT TERÁPIÁK SZÁMA KÜLÖNBÖZŐ TÜNETEKRE

Megnevezés	Terápiák száma
Akut felső légúti vírusos fertőzés	5-7
Akut arcüreggyulladás	5
Allergiás asztma	12-14
Fertőzésből adódó asztma	14-18 18-21
Ekcéma	12-18
Hörgőtágulat	20-25
Krónikus fojtó bronchitis	14-18 18-21
Krónikus de nem fojtó bronchitis	14-18
Krónikus visszatérő bronchitis	12-14
Krónikus garatgyulladás	12-14
Krónikus nátha	12-14
Krónikus arcüreggyulladás	12-14
Gyógyulás műtét utáni hegek	12-18
Cisztás fibrózis (Mucoviscidosis)	20-25



Több vegyi anyag érzékenység szindróma	12-14
Ipari és háztartási szennyeződések által okozott károsodások	12-14
Pikkelysömör	30-40
Gennyes bőrfertőzések	12-18
A beteg épület szindróma	12-14
Dohányosok	12-14
Mandulagyulladás (Adenoiditis)	12-14

7. Garancia

A porlasztó jótállása egy (1) évig terjed ki az eredeti vásárlás dátumától számítva.

Pappszauna kft. vállalja, hogy elvégzi a szükséges javításokat, vagy kicseréli a hibás alkatrészeket 10 munkanapon belül, miután a hibás egység a szervizbe került. Az alkatrészek és a kiegészítők (maszk, tömlő, fűvóka készlet, és tápkábel), jótállása egy (1) év.

A garancia nem vonatkozik a következő egységekre:

- csomagolás (kártya doboz csomag)
- sérülés esetén (beázás vagy fizikai sérülés)
- károk vis maior estében és / vagy (elektromos túlfeszültség, világítás, tűz, árvíz, földrengés.)

Ez a garancia érvénytelen lesz a következő esetekben:

- ha nincs kitöltött és aláírt vásárlás,
- ha a vásárlást igazoló irat nem áll rendelkezésre,
- ha nem követi a használati utasításokat,
- ha megpróbálja megnyitni a terméket,
- ha a termék javítását illetéktelen személy végzi, csak a Prizma által meghatalmazott szakemberek végezhetnek javításokat a gépen,
- ha a helyettesítő alkatrészek nem eredeti alkatrészek.

Egyek, 2025. 02. 17.

Papp Róbert-Pappszauna Kft.